

Ergänzung zur TAB 2023 v2.0 des BDEW
für den Anschluss an das Niederspannungsnetz

Anwendungshilfe

**Hinweise zur Umsetzung der
TAB 2023 v2.0 des BDEW
für den Anschluss
an das Niederspannungsnetz**

Version: Ausgabe Juni 2024

Inhalt

| | | |
|----------|--|----------|
| 1 | Anwendungsbereich | 3 |
| 2 | Plombenverschlüsse | 3 |
| 3 | Auswahl von Schutzmaßnahmen | 3 |
| 4 | Mess- und Steuereinrichtungen, Zählerplätze | 3 |
| 5 | Netzurückwirkungen | 4 |
| 6 | Symmetrie | 4 |
| 7 | Vorübergehend angeschlossene Anlagen | 4 |

Anhang:

Anhang A

| | |
|---|----------|
| Schaltschema für steuerbare Verbrauchseinrichtungen (gemeinsame Messung) | 5 |
|---|----------|

Anhang B

| | |
|--|----------|
| Schaltschema für steuerbare Verbrauchseinrichtungen (getrennte Messung) | 6 |
|--|----------|

Anhang C

| | |
|---|----------|
| Schaltschema für steuerbare Verbrauchseinrichtungen mit Erzeugungsanlage | 7 |
|---|----------|

1 Anwendungsbereich

Die nachfolgenden Anforderungen und Hinweise gelten in Verbindung mit den Technischen Anschlussbedingungen TAB 2023 v2.0 des jeweiligen Netzbetreibers.

Sie treten mit der Veröffentlichung durch den jeweiligen Netzbetreiber in Kraft.

2 Plombenverschlüsse

Sofern ein Erfordernis bestand, Plomben zu öffnen, oder wenn geöffnete Plomben vorgefunden wurden, ist dem Netzbetreiber eine Plombenöffnungsmeldung zu übermitteln.

3 Auswahl von Schutzmaßnahmen

Der Netzbetreiber übergibt an der Übergabestelle die Bedingungen für ein TT-System.

In der Kundenanlage ist eine netzunabhängige Schutzmaßnahme nach TT-System in Verbindung mit einer eigenständigen Erdungsanlage zu errichten.

Wird der netzseitige Anschlussraum als 5-Leitersystem ausgeführt, ist die PE-Schiene im netzseitigen Anschlussraum des Zählerschranks zu isolieren.

Die Hauptleitungen sind als 4-adrige Leitungen in der Ausführung „-O“ zu verlegen (TT-System).

4 Mess- und Steuereinrichtungen, Zählerplätze

Ergänzende Bedingungen und Hinweise zu Direkt- und Wandlermessungen sind der Technischen Richtlinie Direkt- und Wandlermessungen im Niederspannungsnetz, herausgegeben von der BDEW-Landesgruppe Mitteldeutschland, zu entnehmen.

Die Ausführung von Zählerplätzen in Kundenanlagen mit direkter Messung und Betriebsströmen größer 63 A sind nicht zulässig.

Für vorübergehend angeschlossene Anlagen gelten die Festlegungen nach Punkt 7.

Mit der neuen Festlegung zum § 14a EnWG (Beschlüsse BK6-22-300 vom 27.11.2023 und BK8-22-010A vom 24.11.2023) trifft die Bundesnetzagentur (BNetzA) bundeseinheitliche Regelungen bezüglich der Anmeldung und des Betriebs von steuerbaren Verbrauchseinrichtungen (sVE).

Wärmepumpen, Wallboxen, Stromspeicher und Anlagen zur Raumkühlung werden unter dem Begriff steuerbare Verbrauchseinrichtungen zusammengefasst.

Steuerbare Verbrauchseinrichtungen mit einer technischen Inbetriebnahme nach dem 31.12.2023 müssen, zur Gewährleistung der Sicherheit und Zuverlässigkeit in der Niederspannung, die netzorientierte Steuerung von steu-

erbaren Verbrauchseinrichtungen und steuerbaren Netzanschlüssen verpflichtend für Netzbetreiber und Anschlussnehmer/Anschlussnutzer umsetzen. Das bedeutet, dass steuerbare Verbrauchseinrichtungen nach § 14a EnWG im Bedarfsfall durch den Netzbetreiber in ihrer Bezugsleistung gesteuert bzw. gedimmt werden.

Die Schaltschemata für steuerbare Verbrauchseinrichtungen sind im Anhang dokumentiert.

5 Netzurückwirkungen

Der Netzbetreiber behält sich vor, bei Erfordernis Messungen zu Netzurückwirkungen durchzuführen. Sollten durch die Kundenanlage unzulässige Netzurückwirkungen verursacht werden, sind diese durch den Kunden in Abstimmung mit dem Netzbetreiber zu beseitigen. Der Netzbetreiber behält sich weiterhin vor, Maßnahmen zur Reduzierung zu fordern, bis die zulässigen Grenzwerte eingehalten werden.

Für Kundenanlagen mit Geräten mit einem Eingangsstrom >75 A bzw. mit Geräten, die die Grenzwerte nach DIN EN 61000-3-X und DIN EN 61000-4-X nicht einhalten, muss eine gesonderte Bewertung der Netzurückwirkungen durchgeführt werden. Dafür sind dem Netzbetreiber alle relevanten Unterlagen (vollständig ausgefüllte Datenblätter, Oberschwingungsspektren, Flickerwerte usw.) zu übergeben.

6 Symmetrie

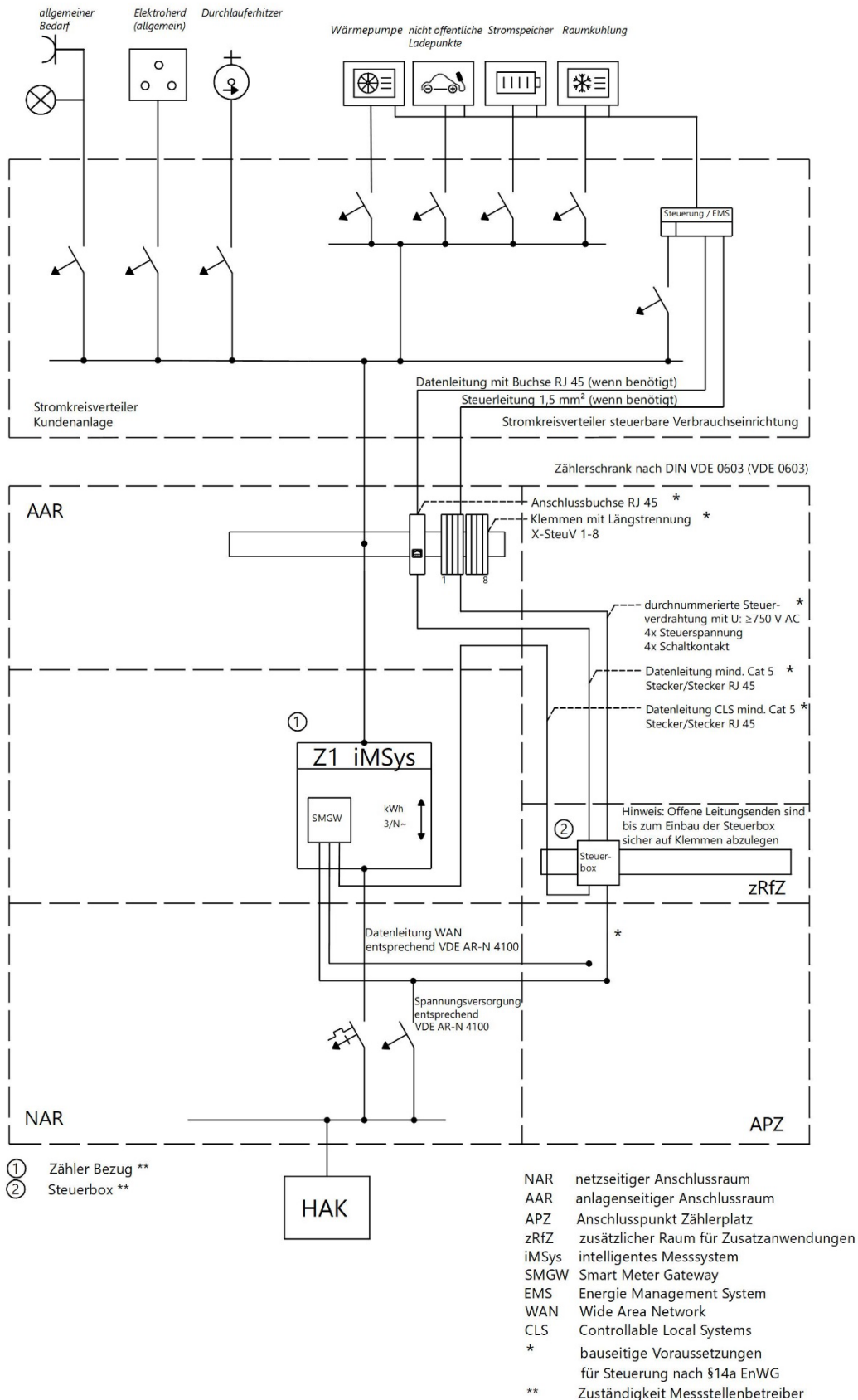
Werden Symmetriereinrichtungen verwendet, ist deren Einsatz mit dem Netzbetreiber abzustimmen. Der Netzbetreiber behält sich vor auch nachträglich die Verlagerung einzelner Geräte (z. B. Ladeeinrichtungen) auf eine andere Phase innerhalb der Kundenanlage zu fordern.

7 Vorübergehend angeschlossene Anlagen

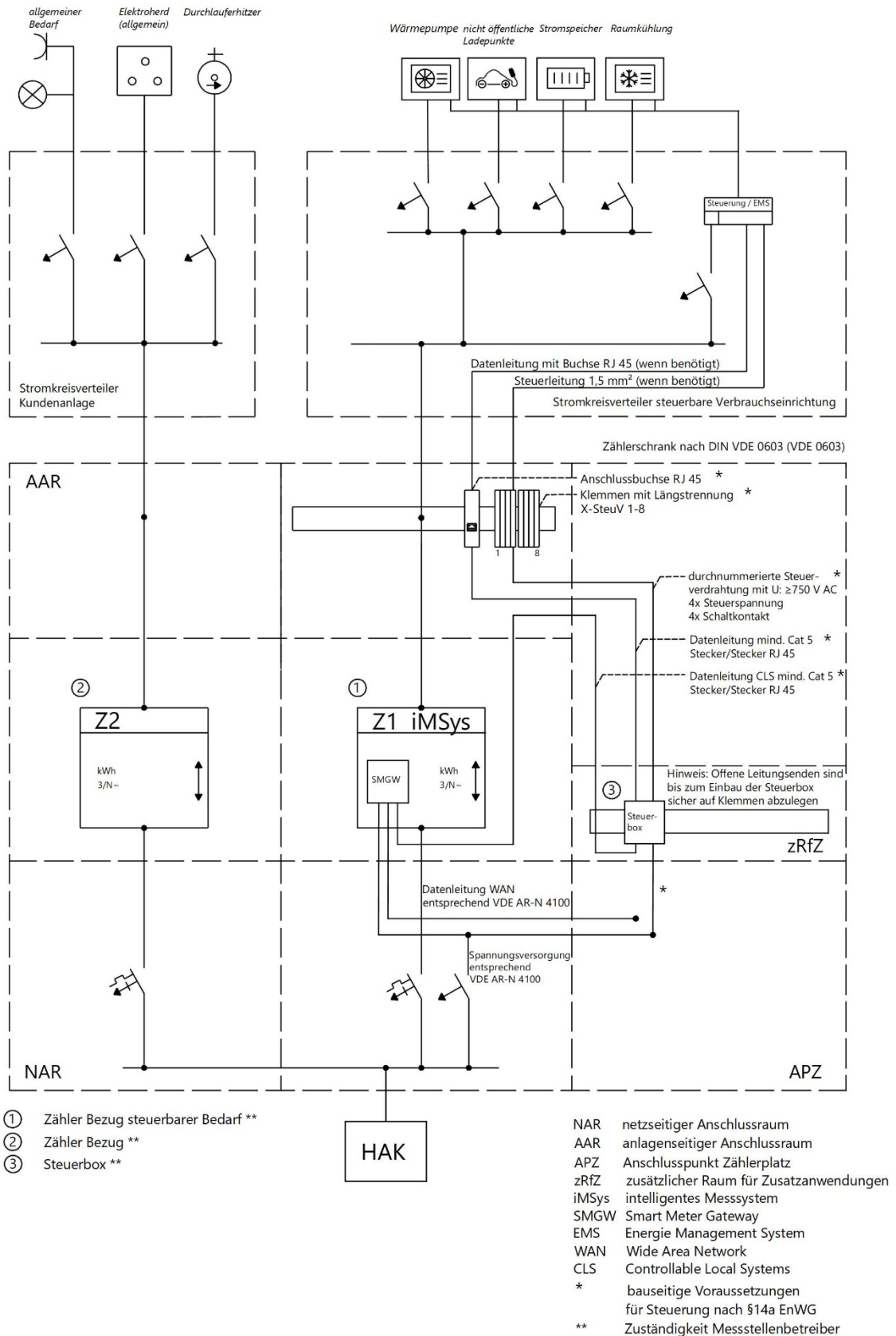
Die Anschlusssicherungen sowie die Mess- und Steuereinrichtungen für vorübergehend angeschlossene elektrische Anlagen sind in einem verschließbaren Anschlussschrank (A-Schrank) nach DIN EN 61439-4 (VDE 0660-600-4) und DIN 43868 unterzubringen. Die Schließung ist mit dem Netzbetreiber abzustimmen. Anschlussverteilerschränke (AV-Schränke) sind nicht zugelassen.

Direktmessungen sind bis 100 A möglich.

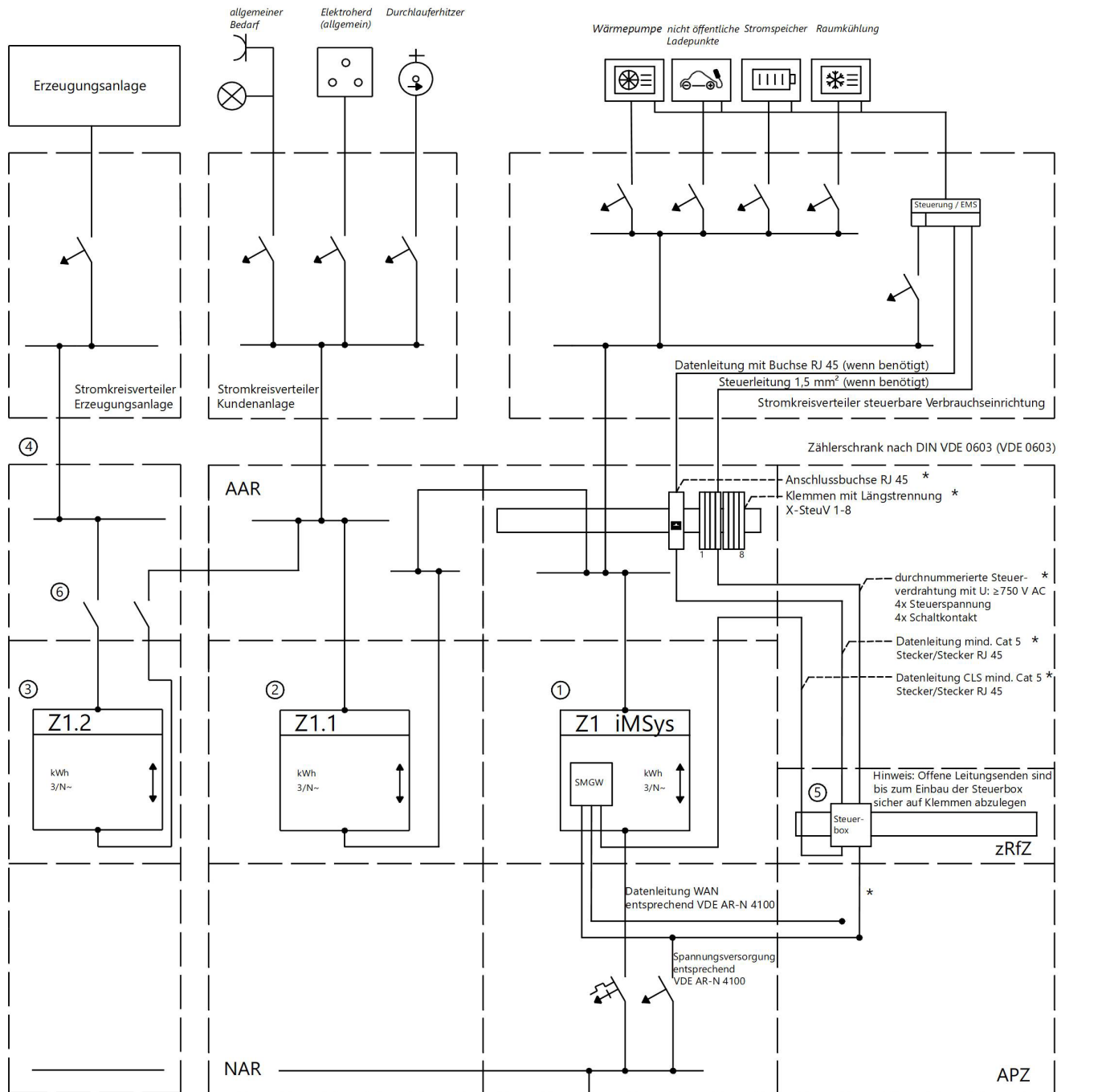
Anhang A – Schaltschema für steuerbare Verbrauchseinrichtungen (gemeinsame Messung)



Anhang B – Schaltschema für steuerbare Verbrauchseinrichtungen (getrennte Messung)



Anhang C – Schaltschema für steuerbare Verbrauchseinrichtungen mit Erzeugungsanlage



- ① Zähler Bezug und Lieferung **
- ② Zähler Bezug **
- ③ Zähler Erzeugung (wenn benötigt) **
- ④ Zählerplatz Erzeugungsanlage
- ⑤ Steuerbox **
- ⑥ allpolige Trennvorrichtung

- NAR netzseitiger Anschlussraum
- AAR anlagenseitiger Anschlussraum
- APZ Anschlusspunkt Zählerplatz
- zRFZ zusätzlicher Raum für Zusatzanwendungen
- iMSys intelligentes Messsystem
- SMGW Smart Meter Gateway
- EMS Energie Management System
- WAN Wide Area Network
- CLS Controllable Local Systems
- * bauseitige Voraussetzungen für Steuerung nach §14a EnWG
- ** Zuständigkeit Messstellenbetreiber